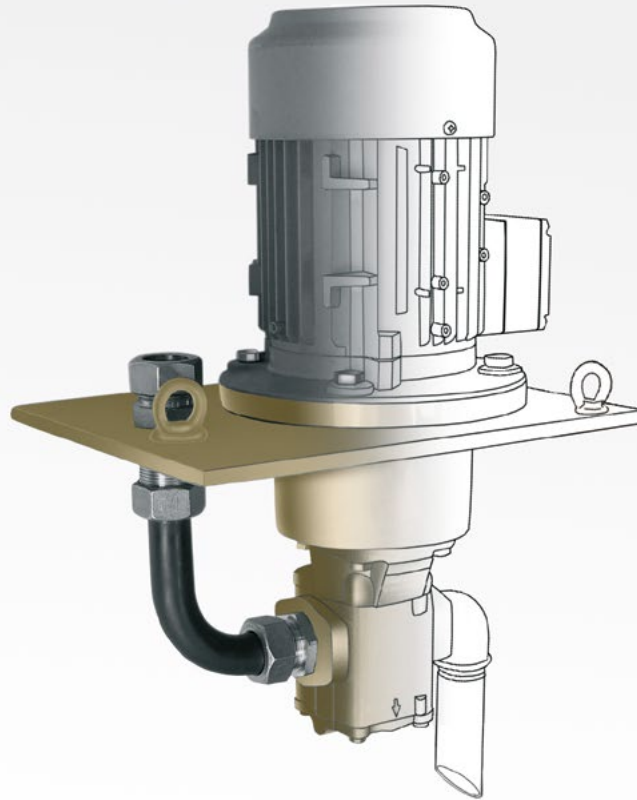


MONTAGEPLATTENAGGREGATE

MOUNTING PLATE UNITS



Die technischen Angaben in diesem Katalog dienen der allgemeinen Information. Bei Montage, Betrieb und Wartung sind die Betriebsanleitungen und die auf den Produkten angegebenen Hinweise unbedingt zu beachten. Änderungen der technischen Daten, Auswahl- und Bestelldaten, beim Zubehör und der Lieferbarkeit sind vorbehalten. Alle Abmessungen in diesem Katalog gelten in Millimeter.

RICKMEIER Montageplattenaggregate werden standardmäßig mit Drehstrom-Asynchronmotoren gemäß DIN EN 50347 ausgerüstet. Auf Anfrage sind auch Einphasen-Wechselstrommotoren sowie Gleichstrommotoren verschiedenster Spannungsebenen erhältlich.

Die Abmessungen der Standard Montageplattenaggregate für unterschiedliche Motorenbaugrößen finden Sie auf der folgenden Seite. Spezielle Hersteller und Spezifikationen sind auf Anfrage erhältlich.

The technical details in this catalog have been provided for general information. For any assembly, operation or servicing do respect the operating manuals and the instructions provided on the products. Technical data, product range and order data, accessories and availability are subject to alteration. All dimensions in this catalog are in millimetres.

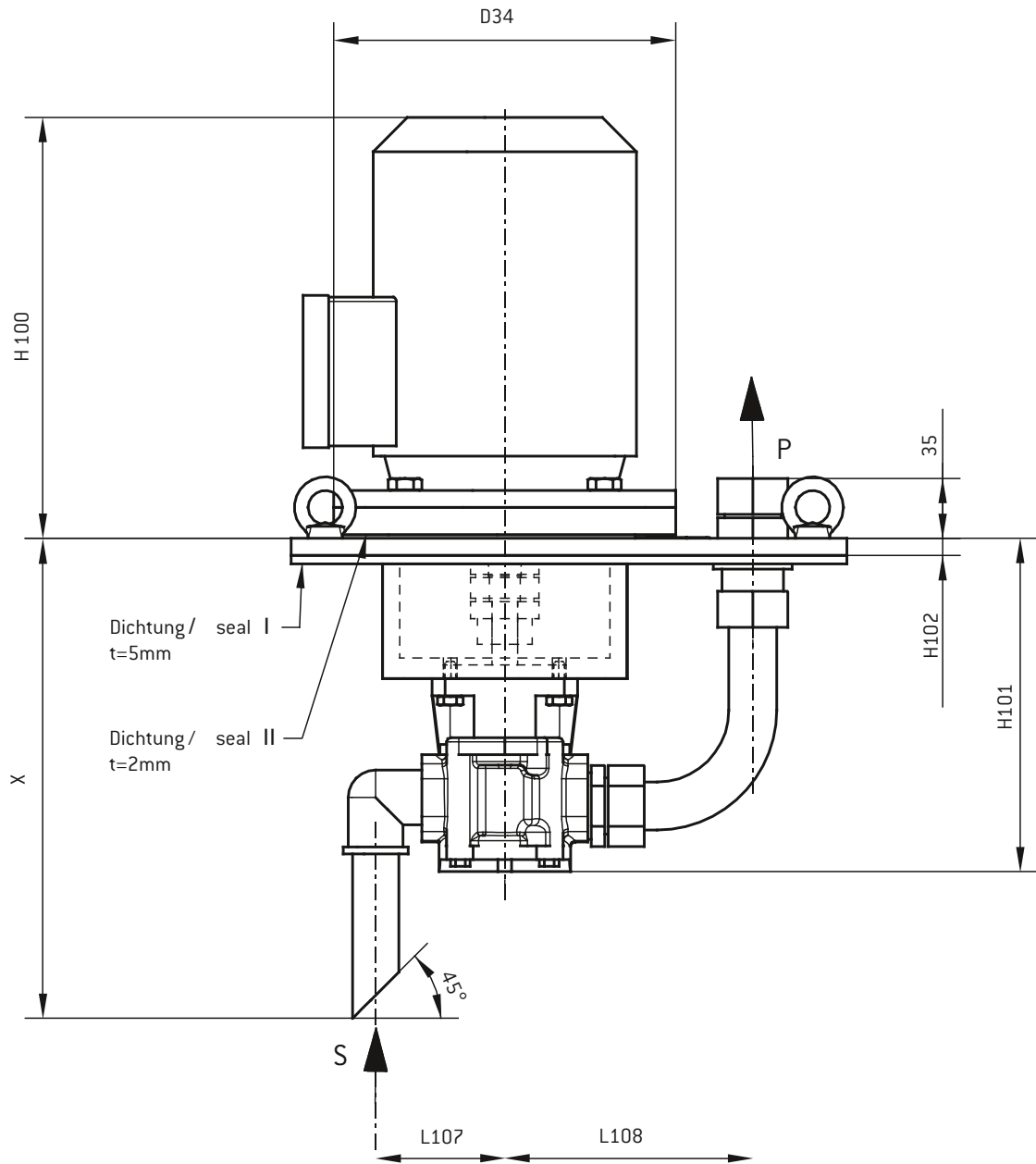
RICKMEIER mounting plate units as a standard are equipped with three-phase asynchronous motors under DIN EN 50347. The single-phase a.c. motors and d.c. motors are available at different voltages on request.

The dimensions of the standard mounting plate assemblies for different engine sizes can be found on the following page. Special manufacturers and specifications are available on request.



RICKMEIER.
PUMPENTECHNOLOGIE

RICKMEIER GmbH
Langenholthauer Str. 20-22 · D-58802 Balve
Fon: +49 2375 927-0 · Fax: +49 2375 927-26
E-Mail: kontakt@rickmeier.de
www.rickmeier.de



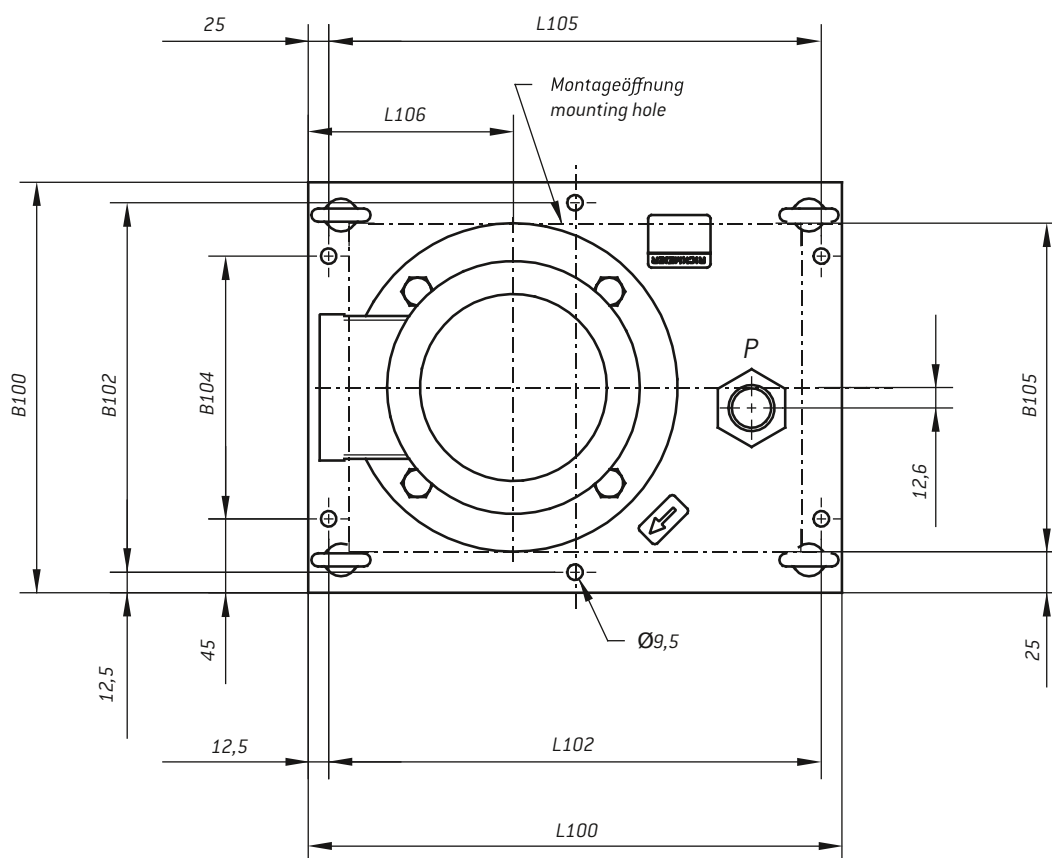


Tabelle : Maße R25 table: R 25 dimensions

Normmotor standard motor	Saugleitung suction line	Druckanschluß press. connection	x																							
			B100	B102	B104	B105	D34	H100 ³⁾	H101	H 102	L100	L102	L105	L106	L107	L108	min									
71M	Ø 22	DN20	250	225	160	200	160	225	188	10	325	300	275	125	145	250										
80M ⁴⁾							200	252	195								76	240								
90S							200	315	205								270									
71M	Ø 28	DN25					300	275	210	250							160	225	215	12	360	335	310	150	156	260
80M ⁴⁾																	200	252	222							270
90S/90L																	200	315	232							270
100L			250	355.5	244	280																				

1) Rohr DIN 2440 tube DIN 2440 2) Schneidringverschraubung DIN 2353 cutting ring coupling DIN 2353 3) abhängig vom Motorfabrikat depending on motor brand 4) Werte gelten für IE1 dimensions are valid for IE1